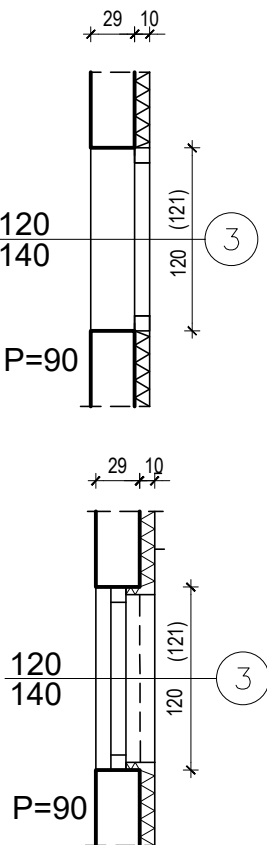


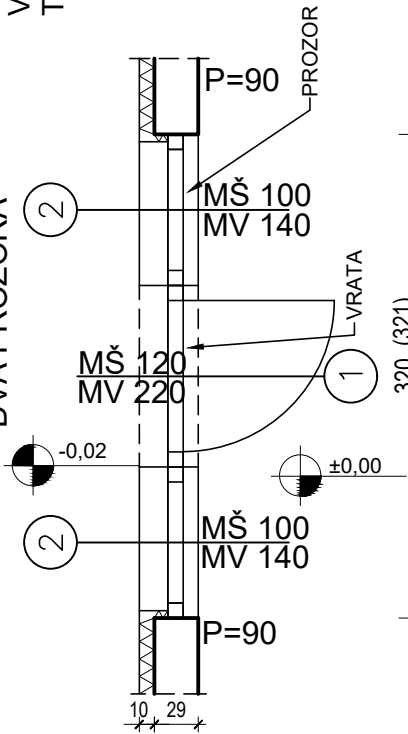
CRTANJE PROZORA I VRATA U TLOCRTIMA, MJ.1.50

PROZORI

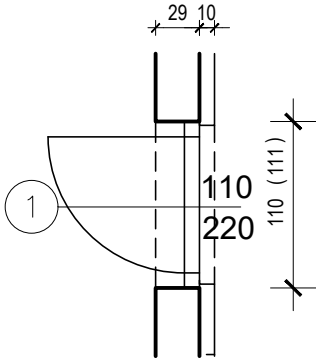
TLOCRT PROZORA U V.ZIDU S TOPL. IZOLACIJOM+ ZAVRŠNOM ŽBUKOM - ETICS



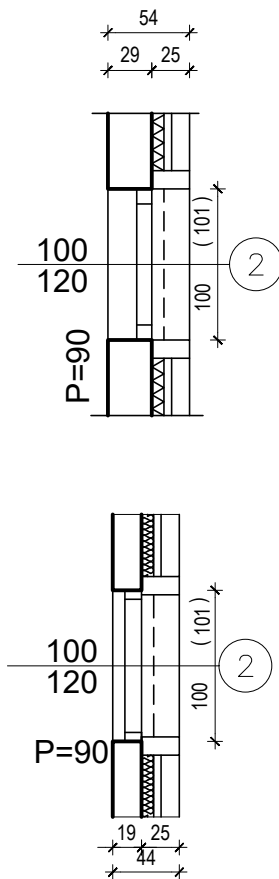
BALKONSKA VRATA S DVA PROZORA



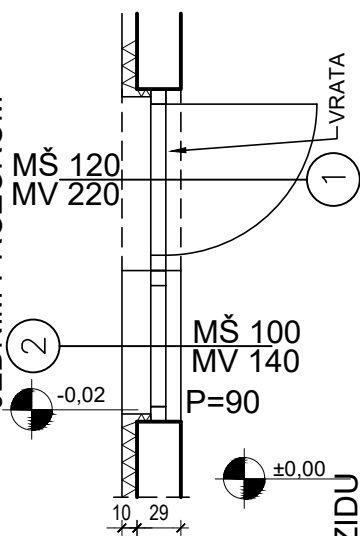
VRATA TLOCRT ULAZNIH VRATA



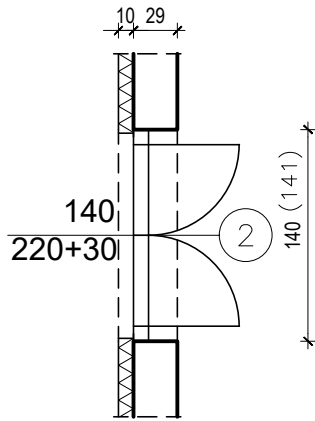
TLOCRT DRV. PROZORA U V. ZIDU S FASADNOM OBLOGOM



BALKONSKA VRATA S JEDNIM PROZOROM

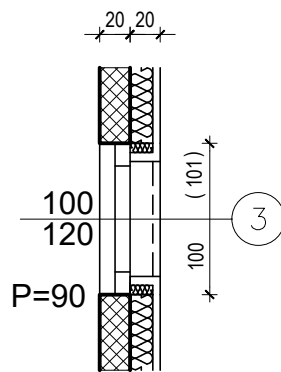


TLOCRT BALKONSKIH VRATA

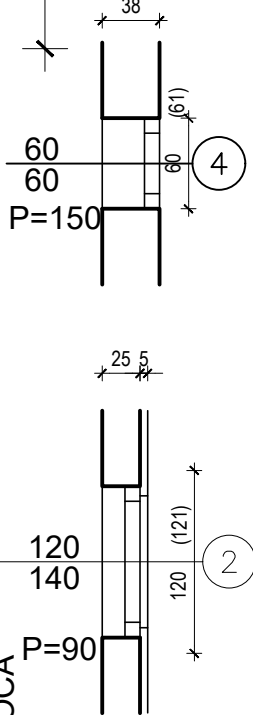


PROZOR U VENT. AB ZID

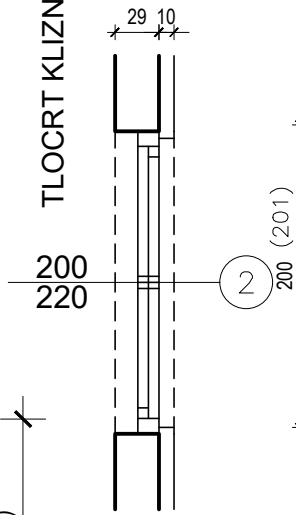
S OBLOGOM A.K. OVJEŠENIH PLOČA



PROZORI U IZO PROFI ZIDU

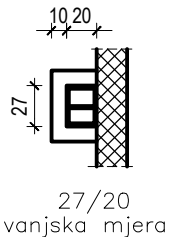


TLOCRT KLIZNIH VRATA

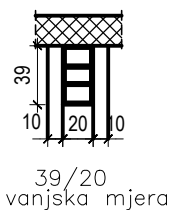


ISCRTAVANJE SHIEDELOVOIH V. KANALA

TLOCRT VENTILACIJSKOG KANALA S JEDNIM PRIKLJUČNIM KANALOM



TLOCRT VENTILACIJSKOG KANALA S DVA PRIKLJUČNA KANALA



INSTALACIONI KANAL

